



INNOVATIVE  
IRRIGATION

## komet | *Trigon*

### **Big Volume Guns**

for Wastewater & Mining applications

### **Aspersores Gran Alcance**

para aplicaciones con aguas residuales y en minería



**THE KOMET ADVANTAGE:**  
INNOVATION WITH IMPACT

**komet** | *Trigon*

---

# komet | *Trigon*

---

The quality of a product is a direct reflection of the principles of the people who design, manufacture and market it. When developing new products, we at Komet must make sure that they live up to the values in which we strongly believe: quality, reliability and a solid advantage to the customer. These are the core values that all Komet products are built upon. By combining highly engineered materials and the strictest quality controls, we manufacture reliability into every product we make. Add to that the industry exclusive innovative features implemented into all of our products, and the advantages to our customers are obvious. The Komet Trigon big volume sprinklers represent the pinnacle of quality, innovative technology, performance and reliability.

Un nuevo producto refleja siempre también las personas que participaron en el proceso de su desarrollo y producción. También refleja las convicciones que éstas personas asumen. Para nosotros estas convicciones son valores como alta calidad, gran fiabilidad y una inmanente ventaja para el usuario. Esta exigencia representa un compromiso serio para nosotros. Creemos en lo que hacemos, y sobre todo, en cómo lo hacemos. Cumplimos con esta exigencia, empleando materiales de óptima calidad. Ingeniería innovadora influye en la concepción y en los ensayos de nuevos productos. La producción finalmente, es acompañada de frecuentes controles de calidad, asegurando así la solidez y longevidad de nuestros productos. Los aspersores Komet Trigon de gran alcance, son el resultado de esta perfecta combinación de tecnología innovadora, rendimiento y fiabilidad.





## Komet Philosophy

We are a family business. We inherited the values that are the foundation of our relationships from the company's founder Roland Drechsel, our father. For us, the order of the day is honesty, respect and trust. We believe that in today's world, rather than inventing new promises, it is far more important to respect, uphold and build on the customer promises that our company was founded on. In addition to providing the highest quality irrigation equipment, we want to make sure our customers have water application products that operate at the highest levels of efficiency and effectiveness, which in turn will help to limit the waste of our natural resources. We believe in building long lasting relationships with our customers. This gives us the opportunity to understand their needs, analyze how our products are meeting those needs, and to continue to improve. We believe in what we do, and are passionate about how we do it.

## Komet Filosofía

Somos una empresa familiar. Y como tal, nos sentimos comprometidos con los valores y la tradición adoptados ya por el fundador de la empresa Roland Drechsel, nuestro padre. Honestidad, respeto y confianza figuran para nosotros en primer lugar, ya que estos valores en tiempos del comercio globalizado, constituyen la base del éxito de relaciones comerciales. El cumplir con una promesa dada, ver un acuerdo como obligación, nos parece ser hoy en día más importante que nunca antes. Como partner competente y fiable, ayudamos a nuestros clientes a lograr un excelente riego por aspersión, reuniendo óptima efectividad y el máximo cuidado de recursos. Nos esforzamos en establecer relaciones comerciales durables y sólidas con nuestros clientes. Un estrecho contacto y el exacto análisis de las circunstancias y experiencias de cada uno, nos dan la posibilidad de ofrecer soluciones individuales y, donde sea necesario, optimizar conceptos. Un gran número de relaciones comerciales, mantenidas desde hace años, nos confirma, que es éste el camino correcto.



## Operating Cost

VS

## Purchase Cost

A trend has been developing in the past few years in which the purchase cost of a product has become the most important factor when purchasing equipment. This trend has changed the scope of many companies, moving to a short term market approach that focuses on the purchase cost instead of its real operating cost. We at Komet are firmly convinced that our customers generate greater benefit by optimizing the operating cost of the products they use. Our priorities when developing products are to make sure that they are the most reliable, always operate at the optimum efficiency, are easy to use and minimize the waste of precious natural resources. It is surely less demanding and more economically feasible to concentrate a company's product lines with the short term market approach, but we believe that the credibility of our brand is based on the long term quality and performance of our products, and more importantly the return on investment our customers can realize.

## Costos Operativos

VS

## Costos de Inversión

Una de las leyes del mercado de los años recientes, es priorizar los costos de adquisición de un producto. Esto es comprensible, pero dificulta en muchos casos un análisis eficaz de la relación entre costos y beneficios. Especialmente en productos como los nuestros, de larga durabilidad y en uso durante muchos años, los principales factores para determinar la rentabilidad real son los gastos operativos, así como la frecuencia de mantenimiento y reparaciones. Nosotros de la empresa Komet estamos convencidos, de que la optimización de los gastos operativos genera la plusvalía para nuestros clientes. Por eso nos concentramos, al desarrollar nuestros productos, en que éstos funcionen con alta fiabilidad, sean de fácil manejo y trabajen siempre con máxima efectividad, permitiéndole así al usuario cuidar los recursos. Soluciones de costos más bajos, a primera vista pueden parecer más económicas. A largo plazo sin embargo, los productos de alta calidad y longevidad, adaptados a las necesidades individuales y de reducidos costos operativos, dan prueba de ser la mejor solución.



# The Advantages / Las Ventajas

## 1.

### DISTRIBUTION DISTRIBUCIÓN

Water distribution is a very important aspect in industrial water application and therefore it is important to develop devices with improved performance levels. The Komet Trigon big volume guns product line offers great performance with excellent water distribution uniformity also in low-pressure conditions.

La distribución de agua es un aspecto muy importante en la aplicación industrial de agua, y por eso es importante el desarrollo de dispositivos con niveles de alto rendimiento. La línea de productos Komet Trigon, aspersores gran alcance ofrece óptimo rendimiento, con una excelente y uniforme distribución de agua, aún en condiciones de baja presión.

## 2.

### THROW ALCANCE

A longer throw results in a larger wetted area and this factor is fundamental to the cost effectiveness of the irrigation. Due to the hydraulic design of the products the water reaches the nozzles with the least possible turbulences and pressure losses allowing for best throw values.

Un mayor alcance tiene como resultado una superficie regada más extensa, y este factor es fundamental en la efectividad de costos de irrigación. Debido al diseño hidráulico de los productos, el agua llega a la boquilla con las menores turbulencias y pérdidas de presión posibles, proporcionando así los mejores valores de alcance.

## 3.

### EFFICIENCY EFICIENCIA

All irrigation operations need to achieve a correct cost balance. The quality materials used for manufacturing our products allow for a long service life making them highly efficient and cost effective in a long-term vision.

Todas las operaciones de riego necesitan conseguir un balance correcto de costos. La calidad de los materiales usados en la fabricación de nuestros productos permiten una larga vida útil, haciéndolos sumamente eficientes y rentables en una visión a largo plazo.

## 4.

### RELIABILITY FIABILIDAD

For every user the dependability of the products he is working with is most important. To make sure to achieve this goal Komet has developed specific products for specific applications, setting high standards in selecting the appropriate materials and adopting strict quality controls throughout the manufacturing process. All this, because in the field quality matters.

Para todo usuario la funcionalidad de los productos con los cuales trabaja, es lo más importante.

Para alcanzar con seguridad esta meta, Komet ha desarrollado productos especiales para aplicaciones especiales, estableciendo altos niveles en cuanto a la selección de materiales apropiados y adoptando medidas estrictas de control de calidad, durante el proceso de fabricación. Todo esto para priorizar el ámbito de la calidad.

## 5.

### ADAPTABILITY ADAPTABILIDAD

As an effective working tool the product must be adaptable to the requirements of the different usages. Komet has developed a dedicated series of big volume guns to handle waste water and mining applications. They come with adjustable trajectory angle to best adapt to the different requirements and conditions in order to always deliver the best possible performance.

Como herramienta efectiva de trabajo, el producto debe ser adaptable a las necesidades de los diferentes usos. Komet ha desarrollado una serie especializada de cañones de gran alcance para manejar aplicaciones con aguas residuales y en minería. Vienen con ángulos de trayectoria ajustables, para poder adaptarlos a las diferentes necesidades y condiciones, con el fin de brindar siempre el mejor rendimiento posible.



# The Result / El Resultado



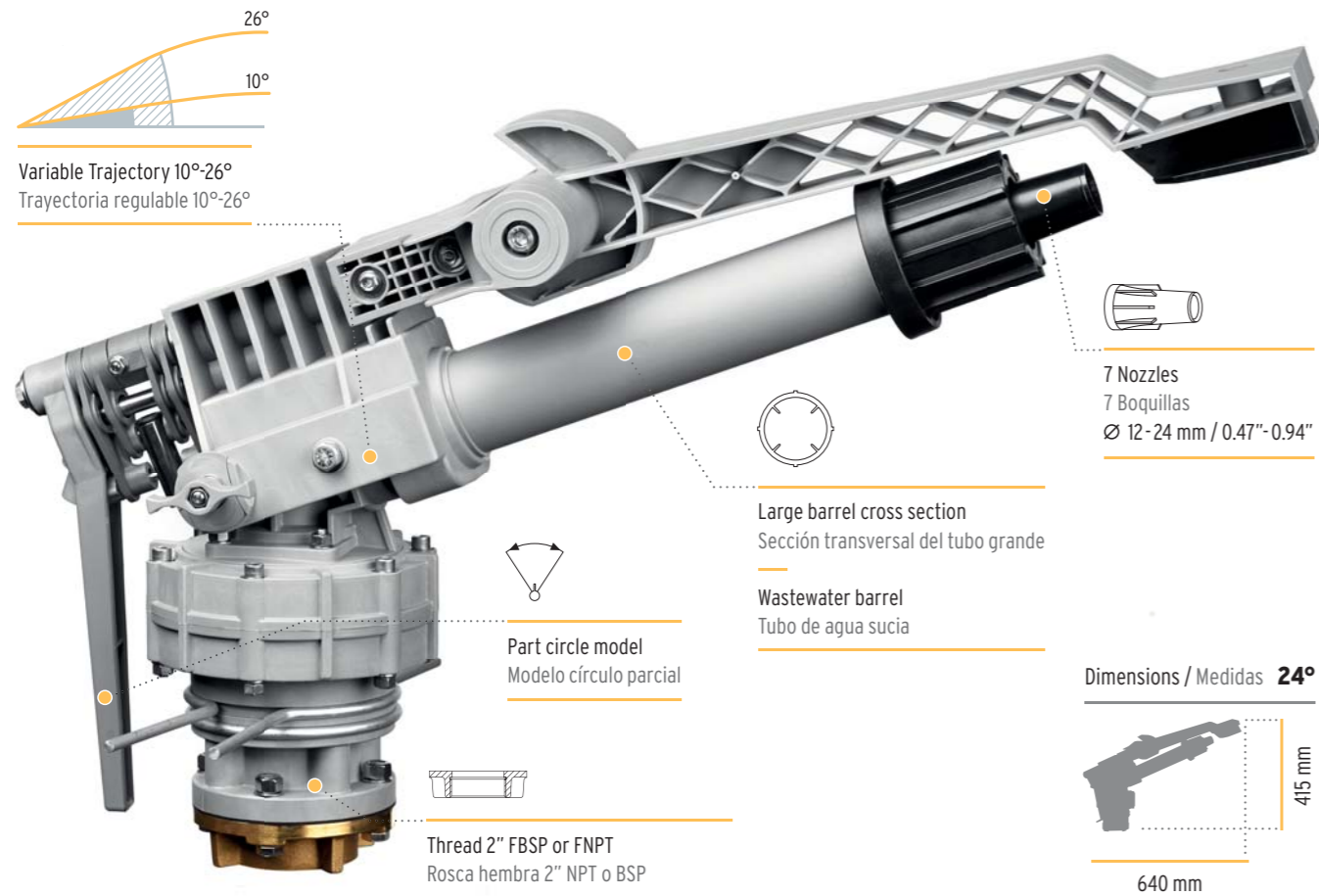
komet | *Trigon*

Copper leach mining application /  
Aplicaciones mineras lixiviación de cobre



# komet | Trigon 105

## Wastewater / Agua residuales



# komet | Trigon 112

## Leach Mining / Lixiviación



### komet | Trigon 105

High Performance Nozzles / Boquillas de alto rendimiento Trajectory angle / Angulo de trayectoria **24°**

Pressure Presión	Nozzle / Boquilla Ø 12 mm - 0,47"		Nozzle / Boquilla Ø 14 mm - 0,55"		Nozzle / Boquilla Ø 16 mm - 0,63"		Nozzle / Boquilla Ø 18 mm - 0,71"		Nozzle / Boquilla Ø 20 mm - 0,79"		Nozzle / Boquilla Ø 22 mm - 0,87"		Nozzle / Boquilla Ø 24 mm - 0,94"								
	Flow Caudal	Radius Radio	Flow Caudal	Radius Radio	Flow Caudal	Radius Radio	Flow Caudal	Radius Radio	Flow Caudal	Radius Radio	Flow Caudal	Radius Radio	Flow Caudal	Radius Radio							
bar	m³/h	l/s	m	m³/h	l/s	m	m³/h	l/s	m	m³/h	l/s	m	m³/h	l/s	m						
2,0	7,8	2,17	22,1	10,6	2,96	24,0	13,9	3,86	25,0	17,6	4,89	26,0	21,7	6,04	27,6	26,3	7,30	28,6	31,3	8,69	29,4
2,5	8,8	2,43	24,5	11,9	3,31	26,4	15,5	4,32	27,8	19,7	5,47	29,3	24,3	6,75	31,3	29,4	8,17	32,4	35,0	9,72	33,6
3,0	9,6	2,66	26,0	13,0	3,62	28,1	17,0	4,73	30,0	21,6	5,99	32,0	25,6	7,39	34,3	32,2	8,95	35,5	38,3	10,65	37,3
3,5	10,4	2,87	27,5	14,1	3,91	29,6	18,4	5,11	32,3	23,3	6,47	34,6	28,7	7,99	36,9	34,8	9,66	38,4	41,4	11,50	40,8
4,0	11,1	3,07	28,8	15,1	4,18	31,2	19,7	5,46	33,9	24,9	6,91	36,9	30,7	8,54	39,4	37,2	10,33	41,2	44,3	12,29	44,0
4,5	11,7	3,26	29,9	16,0	4,44	32,6	20,9	5,80	35,8	26,4	7,33	38,9	32,6	9,05	41,7	39,4	10,96	43,8	46,9	13,04	46,4
5,0	12,4	3,44	31,0	16,8	4,68	34,0	22,0	6,11	37,4	27,8	7,73	40,5	34,4	9,54	43,7	41,6	11,55	46,0	49,5	13,74	48,5
5,5	13,0	3,60	31,9	17,7	4,91	35,1	23,1	6,41	38,7	29,2	8,11	42,3	36,0	10,01	45,6	43,6	12,11	48,2	51,9	14,42	50,6
6,0	13,6	3,76	33,1	18,4	5,12	36,2	24,1	6,69	39,9	30,5	8,47	43,8	37,6	10,46	47,4	45,5	12,65	50,1	54,2	15,06	52,4

N.B. The performance data were obtained under ideal testing conditions and may be adversely affected by wind and other factors. Pressure refers to pressure at nozzle. A lowered trajectory angle improves the irrigation efficiency in windy conditions. For every 3° drop of the trajectory angle the throw is reduced by approx. 3 to 4%. Los datos indicados en la tabla se refieren a condiciones de calma y pueden ser influenciados negativamente por viento u otros factores. La presión efectiva indicada se refiere a la presión de la boquilla. El bajar el ángulo de la trayectoria, ayuda a mejorar la eficacia del riego en condiciones de viento. Por cada 3° que se baje el ángulo de trayectoria, el alcance del chorro se reduce aproximadamente entre un 3 y un 4%.

### komet | Trigon 112

High Performance Nozzles / Boquillas de alto rendimiento Trajectory angle / Angulo de trayectoria **24°**

Pressure Presión	Nozzle / Boquilla Ø 12 mm - 0,47"		Nozzle / Boquilla Ø 14 mm - 0,55"		Nozzle / Boquilla Ø 16 mm - 0,63"		Nozzle / Boquilla Ø 18 mm - 0,71"		Nozzle / Boquilla Ø 20 mm - 0,79"		Nozzle / Boquilla Ø 22 mm - 0,87"		Nozzle / Boquilla Ø 24 mm - 0,94"								
	Flow Caudal	Radius Radio	Flow Caudal	Radius Radio	Flow Caudal	Radius Radio	Flow Caudal	Radius Radio	Flow Caudal	Radius Radio	Flow Caudal	Radius Radio	Flow Caudal	Radius Radio							
bar	m³/h	l/s	m	m³/h	l/s	m	m³/h	l/s	m	m³/h	l/s	m	m³/h	l/s	m						
2,0	7,8	2,17	22,1	10,6	2,96	24,0	13,9	3,86	25,0	17,6	4,89	26,0	21,7	6,04	27,6	26,3	7,30	28,6	31,3	8,69	29,4
2,5	8,8	2,43	24,5	11,9	3,31	26,4	15,5	4,32	27,8	19,7	5,47	29,3	24,3	6,75	31,3	29,4	8,17	32,4	35,0	9,72	33,6
3,0	9,6	2,66	26,0	13,0	3,62	28,1	17,0	4,73	30,0	21,6	5,99	32,0	25,6	7,39	34,3	32,2	8,95	35,5	38,3	10,65	37,3
3,5	10,4	2,87	27,5	14,1	3,91	29,6	18,4	5,11	32,3	23,3	6,47	34,6	28,7	7,99	36,9	34,8	9,66	38,4	41,4	11,50	40,8
4,0	11,1	3,07	28,8	15,1	4,18	31,2	19,7	5,46	33,9	24,9	6,91	36,9	30,7	8,54	39,4	37,2	10,33	41,2	44,3	12,29	44,0
4,5	11,7	3,26	29,9	16,0	4,44	32,6	20,9	5,80	35,8	26,4	7,33	38,9	32,6	9,05	41,7	39,4	10,96	43,8	46,9	13,04	46,4
5,0	12,4	3,44	31,0	16,8	4,68	34,0	22,0	6,11	37,4	27,8	7,73	40,5	34,4	9,54	43,7	41,6	11,55	46,0	49,5	13,74	48,5
5,5	13,0	3,60	31,9	17,7	4,91	35,1	23,1	6,41	38,7	29,2	8,11	42,3	36,0	10,01	45,6	43,6	12,11	48,2	51,9	14,42	50,6
6,0	13,6	3,76	33,1	18,4	5,12	36,2	24,1	6,69	39,9	30,5	8,47	43,8	37,6	10,46	47,4	45,5	12,65	50,1	54,2	15,06	52,4

N.B. The performance data were obtained under ideal testing conditions and may be adversely affected by wind and other factors. Pressure refers to pressure at nozzle. A lowered trajectory angle improves the irrigation efficiency in windy conditions. For every 3° drop of the trajectory angle the throw is reduced by approx. 3 to 4%. Los datos indicados en la tabla se refieren a condiciones de calma y pueden ser influenciados negativamente por viento u otros factores. La presión efectiva indicada se refiere a la presión de la boquilla. El bajar el ángulo de la trayectoria, ayuda a mejorar la eficacia del riego en condiciones de viento. Por cada 3° que se baje el ángulo de trayectoria, el alcance del chorro se reduce aproximadamente entre un 3 y un 4%.



Performance Data U.S. Units  
 Datos Técnicos en Unidades U.S.

**komet** | *Trigon 105* High Performance Nozzles / Boquillas de alto rendimiento Trajectory angle / Angulo de trayectoria **24°**

PSI	Nozzle / Boquilla 0,47"		Nozzle / Boquilla 0,55"		Nozzle / Boquilla 0,63"		Nozzle / Boquilla 0,71"		Nozzle / Boquilla 0,79"		Nozzle / Boquilla 0,87"		Nozzle / Boquilla 0,94"	
	GPM	DIA.	GPM	DIA.	GPM	DIA.	GPM	DIA.	GPM	DIA.	GPM	DIA.	GPM	DIA.
30	35	154'	48	167'	62	175'	79	183'	97	193'	118	201'	140	206'
40	40	173'	55	187'	72	200'	91	211'	112	226'	136	235'	162	245'
50	45	189'	62	204'	80	219'	102	237'	125	253'	152	263'	181	277'
60	50	201'	67	217'	88	237'	111	253'	138	271'	167	283'	198	300'
70	54	211'	73	231'	95	253'	120	262'	149	282'	180	297'	214	314'
80	57	222'	78	243'	102	267'	129	278'	159	299'	192	310'	229	326'
90	61	231'	83	253'	108	278'	137	291'	169	316'	204	326'	243	342'

**komet** | *Trigon 112* High Performance Nozzles / Boquillas de alto rendimiento Trajectory angle / Angulo de trayectoria **24°**

PSI	Nozzle / Boquilla 0,47"		Nozzle / Boquilla 0,55"		Nozzle / Boquilla 0,63"		Nozzle / Boquilla 0,71"		Nozzle / Boquilla 0,79"		Nozzle / Boquilla 0,87"		Nozzle / Boquilla 0,94"	
	GPM	DIA.	GPM	DIA.	GPM	DIA.	GPM	DIA.	GPM	DIA.	GPM	DIA.	GPM	DIA.
30	35	154'	48	167'	62	175'	79	183'	97	193'	118	201'	140	206'
40	40	173'	55	187'	72	200'	91	211'	112	226'	136	235'	162	245'
50	45	189'	62	204'	80	219'	102	237'	125	253'	152	263'	181	277'
60	50	201'	67	217'	88	237'	111	253'	138	271'	167	283'	198	300'
70	54	211'	73	231'	95	253'	120	262'	149	282'	180	297'	214	314'
80	57	222'	78	243'	102	267'	129	278'	159	299'	192	310'	229	326'
90	61	231'	83	253'	108	278'	137	291'	169	316'	204	326'	243	342'

N.B. The performance data were obtained under ideal testing conditions and may be adversely affected by wind and other factors. Pressure refers to pressure at nozzle. A lowered trajectory angle improves the irrigation efficiency in windy conditions. For every 3° drop of the trajectory angle the throw is reduced by approx. 3 to 4%. Los datos indicados en la tabla se refieren a condiciones de calma y pueden ser influenciados negativamente por viento u otros factores. La presión efectiva indicada se refiere a la presión de la boquilla. El bajar el ángulo de la trayectoria, ayuda a mejorar la eficacia del riego en condiciones de viento. Por cada 3° que se baje el ángulo de trayectoria, el alcance del chorro se reduce aproximadamente entre un 3 y un 4 %.

Limited warranty and disclaimer

The following constitutes the full and complete limited warranty provided by Komet Austria GmbH ("Komet") in relation to its products. This limited warranty is in lieu of any and all other warranties, express or implied, including, but not limited to, any implied warranties of merchantability or fitness for particular purposes. No person or entity is authorized to incur or assume for Komet any other expense, obligation or duty as to products designed, manufactured and/or distributed by Komet.

So long as they are used under normal working conditions and in compliance with the manufacturer's working specifications and maintenance instructions, all products distributed by Komet are warranted to be free of defects in material and workmanship for a period of one year from the date of the product's original shipment. Normal wear and tear arising from operation, damages due to improper or inadequate maintenance and damages due to presence of sand or mud and due to oxidation or any other chemical processes are specifically excluded from this limited

warranty. This limited warranty does not apply to any product that has been altered in any way. Komet undertakes, at its unquestionable judgement, to replace or repair free of charge those parts of the apparatus that proved to be faulty, providing that they are returned shipping charges prepaid. The exclusive and sole remedy with respect to above provisions is expressly limited to the repair or replacement of the part deemed to be faulty. Komet shall not be liable for any crop damages, any direct, consequential or incidental damages to persons or things resulting from any use of Komet's products.

Komet reserves the right, at any time without notice, to alter or modify its products if deemed appropriate or necessary. Illustrations and instructions are for information purposes only and are not binding in any way. Any variations to the above provisions shall be accepted only if defined and confirmed in writing by Komet. In case a legal dispute should arise, the place of jurisdiction is the Court of Lienz/Austria.







**Komet Austria GmbH**

Julius Durst Str. 10  
9900 Lienz/Austria  
Ph. (+43) 4852 71550 500  
Fax. (+43) 4852 71550 550  
komet@kometirrigation.com  
www.kometirrigation.com

Rif. 075 ED. Z15/03 - ...

© Copyright 2015 Komet Austria GmbH

All data, indications and illustrations are only informative and are subject to change at any time without previous notice and without incurring obligation. Todos los datos, las indicaciones y las ilustraciones que aparecen en este folleto se presentan exclusivamente para efectos de información. Los mismos podrán ser variados en cualquier momento sin previo aviso y sin que ello implique responsabilidad alguna para la empresa.

