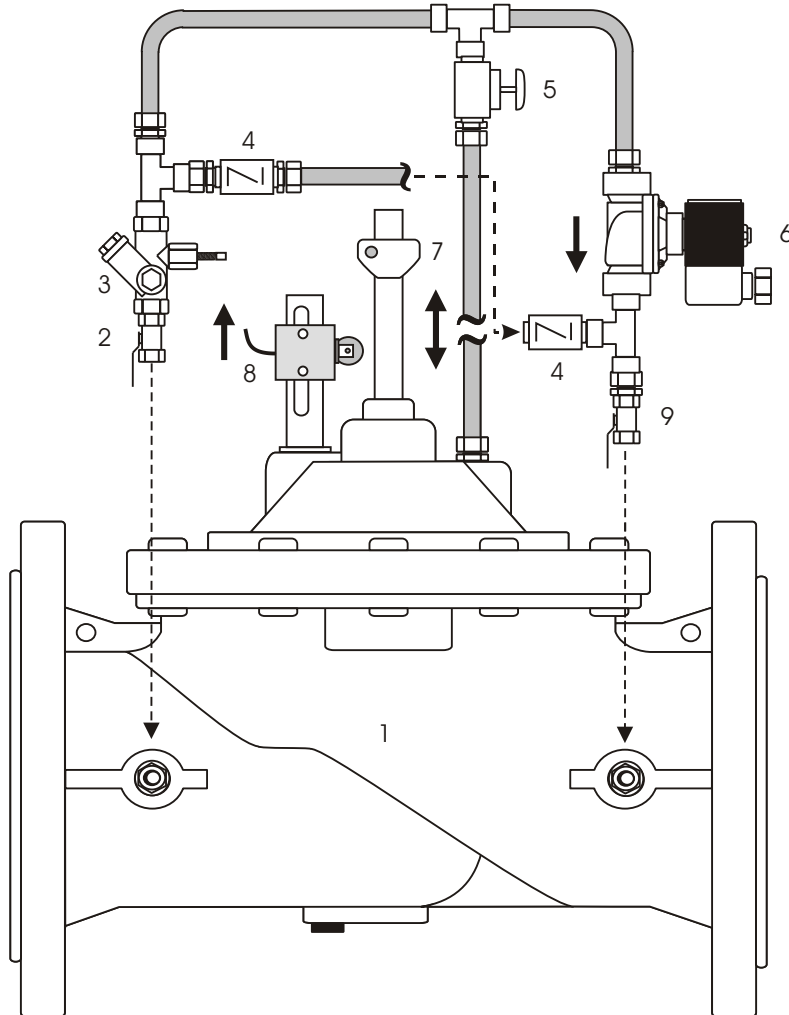


Valvola di Controllo Pompa Pump Control Valve

HM-CP



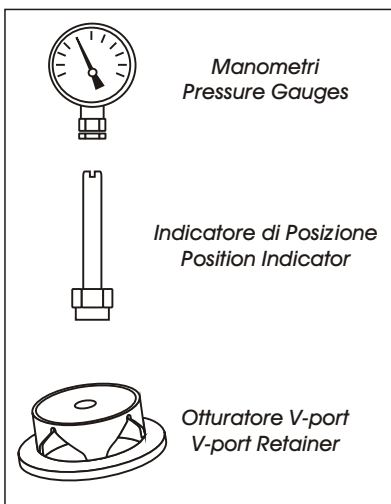
Circuito Idraulico

- 1 - Corpo Valvola
- 2 - Valvola a Sfera di Monte
- 3 - Presa manometro di Monte
- Filtro a "Y"
- Valvola a Spillo
- 4 - Valvola di ritegno
- 5 - Valvola a spillo
- 6 - Solenoide 2 Vie
- 7 - Indicatore di posizione
- 8 - Fine corsa
- 9 - Valvola a Sfera di Valle

Hydraulic Circuit

- 1 - Valve Body
- 2 - Upstream Ball Valve
- 3 - Upstream Pressure Gauge Port
- "Y" Strainer
- Needle Valve
- 4 - Check valve
- 5 - Needle valve
- 6 - 2-Way Solenoid
- 7 - Position indicator
- 8 - Endstroke switches
- 9 - Downstream Ball Valve

Opzioni - Options



Regolazioni - Regulations

